

## Push

### PRODUCTO:

Dispositivo Antipánico Push.

### APLICACIÓN:

Las puertas antipánico en las vías de salida deben garantizar una apertura rápida y segura. Los dispositivos antipánico de la serie Push de Iseo están diseñados conforme a la norma EN1125 y ofrecen la máxima fiabilidad, seguridad y duración, confirmada también por la certificación de producto voluntaria expedida por una entidad tercera: ICIM. La certificación voluntaria de ICIM incluye exigencias más severas que el mercado CE. En el diseño de los dispositivos, no se han descuidado el diseño y la estética. El diseño de originales líneas redondeadas es uno de los rasgos distintivos de la serie Push, revalorizado por la barra de accionamiento integrada con saliente reducido. Entre las diversas aplicaciones, destaca la particular adaptabilidad a puertas de cristal o de metal. Push de Iseo garantiza: Facilidad de instalación, modularidad, versatilidad y alto nivel de seguridad.

### GAMA:

- Versiones cortafuegos con resbalones de acero con autobloqueo



### CARACTERÍSTICAS TÉCNICAS

**Durabilidad:** 200.000 ciclos

**Masa de la puerta:** Hasta 200 kg

**Dimensiones de la puerta:**

- Ancho máximo hasta 1.500 mm
- Altura máxima hasta 3.400 mm

**Versiones cortafuegos**

**Resistencia a corrosión:** 240 horas de niebla salina.

**Saliente de la barra:** Inferior a 100 mm

**Longitudes disponibles:** 840/1170 mm

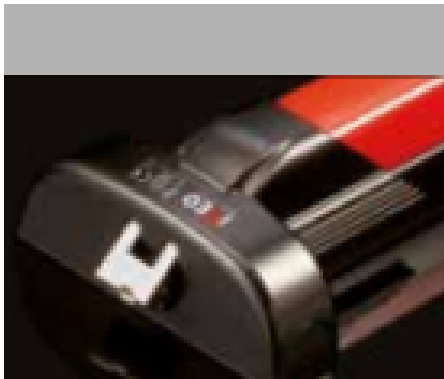
**Acortables hasta 330 mm**

**Temperatura de funcionamiento:**

De -10 °C a +60 °C.

**Colores disponibles:** Negro – rojo o gris metal.

**Protección antibacteriana:** AntiGerm en las versiones pintadas.



**Push**

### El tratamiento ANTIGERM:

La acción del tratamiento antibacteriano es permanente y no conlleva un mantenimiento particular. La emisión continua de iones de plata garantiza eficacia durante toda la vida del producto, incluso en caso de arañazos superficiales.

Esto hace que su instalación resulte particularmente adecuada en espacios públicos y en todos aquellos ámbitos en los que la higiene y la protección de la salud son un requisito fundamental: hospitales, clínicas, casas de salud, guarderías, colegios, universidades entre muchos otros.

### NORMAS:

Marcado CE según el Reglamento 305/2011 CE (CPR).

Certificación de producto voluntaria expedida por una entidad tercera, ICIM, contemplada por la propia norma UNI EN 1125.

### EN1125:2008

Clasificación |3|7|6|A|1|4|2|2|B|A|  
para dispositivos No Cortafuegos.

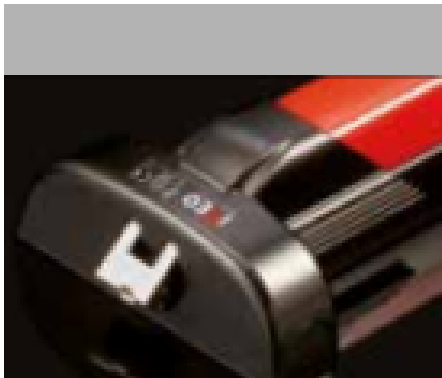
Clasificación |3|7|6|B|1|4|2|2|B|A|  
para dispositivos Cortafuegos

# ISEO®



### ACCESORIOS COMBINABLES

- Cerradura exterior con cilindro.
- Mandos exteriores como Trim-tronic, Cerraderos eléctricos. Microinterruptores.
- Accesorios especiales para PVC y aluminio.
- Kit de dispositivo de alarma acústico SIRENA.

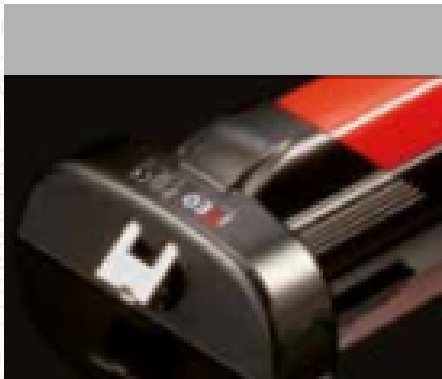


## Push

### PUNTOS SOBRESALIENTES

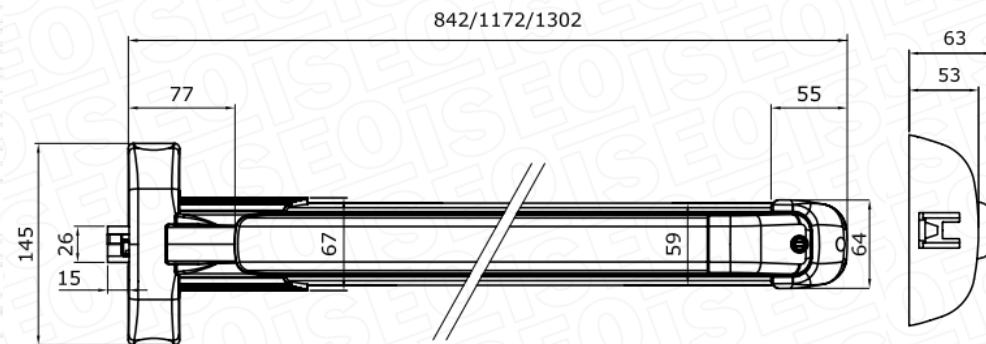
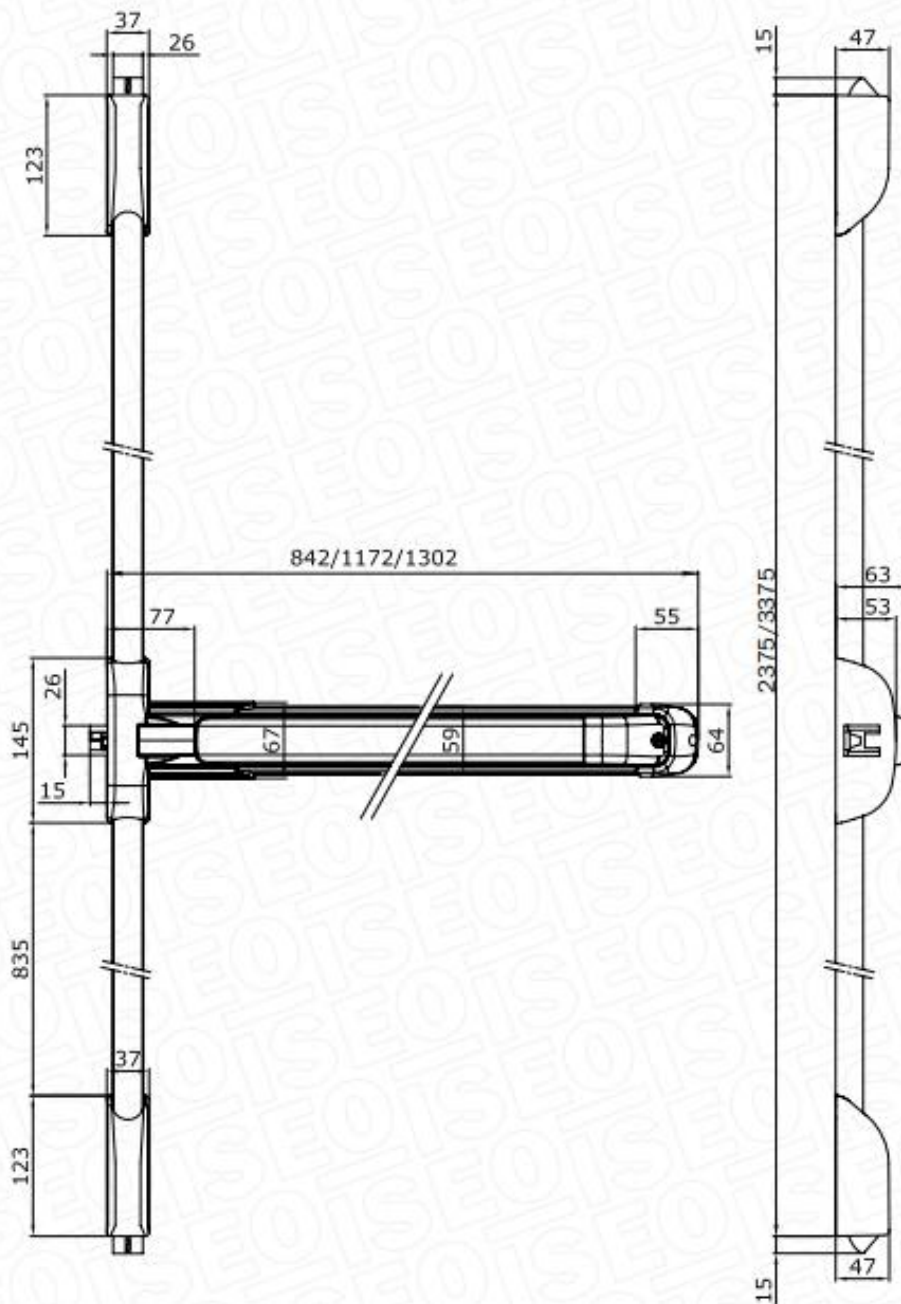
- Certificados, marcado CE según el Reglamento 305/2011 CE (CPR), certificación de producto voluntaria expedida por una entidad tercera, ICIM, contemplada por la propia norma UNI EN 1125.
- Cierre abierto de serie integrado en la barra de empuje.
- Modularidad, gracias a la amplia gama de accesorios.
- Reversibilidad, puede instalarse tanto en configuración derecha como izquierda.
- Adaptabilidad a cualquier tipo de carpintería y configuración (aluminio, PVC, madera, etc.).
- Configurables para instalarse en puertas de hoja sencilla y/o doble.
- Fiabilidad, toda la gama se ha probado según los parámetros exigidos por la normativa UNI EN1125 para 200.000 ciclos.
- Facilidad de instalación, tres posibilidades de fijación de acuerdo a la función de la carpintería.
- Rapidez de instalación, disponen de sistema de enganche de varillas automático con muelle, sin tornillos.
- Opciones para tener controles a través del mando exterior Trim-Tronic, Cerraderos eléctricos o microinterruptores.





**Push**

**ISEO Colombia S.A.S.**  
Av. Cra. 19 # 114 - 65 L. 2B  
Edif. Nueva Avenida Empresarial  
Bogotá, Colombia  
110111  
South America  
Tel. +57 1 807 7712/13  
comercial.colombia@iseo.com



**ISEO**

[www.iseo.com](http://www.iseo.com)