

Push-Infilare



PRODUCTO

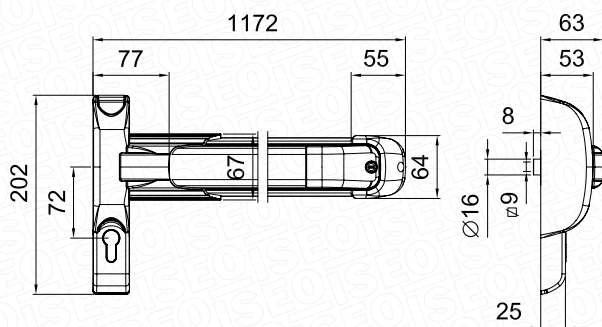
Barra insertable para cerraduras antipánico

APLICACIÓN

El mecanismo de accionamiento Push Insertable para puertas cortafuegos combinado con las cerraduras y los accesorios correspondientes para puertas cortafuegos está diseñado conforme a la norma EN1125 y ofrece la máxima fiabilidad, seguridad y duración confirmada también por la certificación de producto voluntaria expedida por una entidad independiente: ICIM. La certificación voluntaria de ICIM incluye exigencias más severas que el marcado CE. En el diseño de los dispositivos, no se han descuidado el diseño ni la estética. El diseño de originales líneas redondeadas es uno de los rasgos distintivos de la serie Push insertable, revalorizado por la barra de accionamiento integrada con saliente reducido.

La línea Push Insertable se presenta con las mismas características de diseño que la versión aplicable, para ofrecer armonía estética y la coexistencia de productos distintos en el mismo ambiente.

Push Insertable garantiza las características ya probadas de facilidad de instalación, modularidad, versatilidad y alto nivel de seguridad. Siguiendo su enfoque de atención a la seguridad, ISEO ha aplicado en sus productos el tratamiento ANTIGERM. La acción del tratamiento antibacteriano es permanente y no conlleva un mantenimiento particular. La emisión continua de iones de plata garantiza eficacia durante toda la vida del producto, incluso en caso de arañazos superficiales. Esto hace que su instalación resulte particularmente adecuada en espacios públicos y en todos aquellos ámbitos en los que la higiene y la protección de la salud son un requisito fundamental: hospitales, clínicas, casas de salud, pero también guarderías y escuelas infantiles.



GAMA

- Hay disponible una amplia gama de accesorios para el equipamiento de las puertas cortafuegos antipánico.

ISEO®

CARACTERÍSTICAS TÉCNICAS

Combinable con cerraduras y contra-cerraduras antipánico cortafuegos insertables con cuadro de manilla de 9 mm, con distancia entre ejes de 72 mm, con rotación del cuadro de manilla de 30°.

Durabilidad: 200.000 ciclos

Masa de la puerta:
hasta 200 kg

Medidas de la puerta:
anchura máxima de hasta 1500 mm,
altura máxima de hasta 3400 mm

Resistencia a la corrosión:
240 horas de niebla salina

Saliente de la barra:
inferior a 100 mm

Longitudes disponibles:
840/1170/1300 mm

Acorlables hasta 330 mm

Temperatura de funcionamiento:
de -10 °C a +60 °C.

Colores disponibles:
negro, blanco, gris metal.

Protección antibacteriana:
AntiGerm en las versiones pintadas

NORMAS:

CERTIFICACIÓN EN1125:2008
Marcado CE según el Reglamento 305/2011 CE (CPR) en combinación con cerraduras y accesorios Iseo. Certificación de producto voluntaria expedida por una entidad tercera, ICIM, contemplada por la propia norma UNI EN 1125

CLASIFICACIÓN:
3 7 6 B 1 4 2 2 B A para dispositivos Cortafuegos

www.iseo.com

Push-Infilare

PUNTOS SALIENTES

- Certificados, Marcado CE según el Reglamento 305/2011 CE (CPR), Certificación de producto voluntaria expedida por una entidad tercera, ICIM, contemplada por la propia norma UNI EN 1125.
- Instalación sencilla y rápida.
- Funcionalidad, la manilla integrada en la funda facilita su agarre cuando se vuelve a cerrar la puerta.
- Reversibilidad, puede instalarse tanto en configuración derecha como izquierda.
- Adaptabilidad, combinable con todas las cerraduras y contracerraduras antipánico cortafuegos Iseo, todos los dispositivos se pueden acortar hasta 330 mm.
- Configurables para instalarse en puertas de hoja individual y doble.
- Fiabilidad, toda la gama se ha probado según los parámetros exigidos por la normativa UNI EN1125 para 200.000 ciclos.
- Acabados negro, gris metal y blanco con aplicación del tratamiento antibacteriano ANTIGERM.
- Controlables, mediante la placa de la manilla electrónica Aries, o las cerraduras eléctricas cortafuegos antipánico o microinterruptores.



ACCESORIOS COMBINABLES

- Placa de manilla electrónica Aries
- Placas de manilla serie 0324* y 0325*
- Cerraduras serie 214*
- Contracerraduras serie 212*
- Contraplaca 032094
- Cuadro de manilla 9479*
- Accesorios 0321*4
- Microinterruptor 94200060
- Kit de dispositivo de alarma acústico SIRENA

